



water solutions

# СИСТЕМЫ АЭРАЦИИ И СМЕШИВАНИЯ





# СИСТЕМЫ АЭРАЦИИ И СМЕШИВАНИЯ

## диффузоры воздуха

1.1	OXYPLATE 9-12 .....	6
1.2	OXYTUBE 2 .....	8

## погружные аэраторы

2.1	OXY .....	11
2.2	SYSTEM OXY .....	13
2.3	JETOXY 50 .....	14

## миксер и генератор потока

3.1	PRS-PRX-PRO .....	19
3.2	PRO .....	21



Все изображения являются лишь ориентировочными. Все размеры являются всего лишь ориентировочными.  
Все размеры являются всего лишь ориентировочными

# Системы аэрации и смешивания

Вместе с большим модельным рядом погружных электронасосов Zenit предлагает линию продукции, предназначенную для аэрации и смешивания, для такой специализированной отрасли, как очистка гражданских и промышленных сточных вод.

Гамма продукции, которую Zenit способна предложить, включает в себя:

- **диффузоры воздуха** могут быть дисковыми на 9 и 12 дюймов и трубчатыми на 2 дюйма с эластомерными мембранами и высоким насыщением кислородом;
- **погружные аэраторы** типа Вентури, которые обеспечивают эффективное комбинированное смешивание и аэрацию, а также особенно пригодны для гомогенизационных ванн, хранения сточных вод после первого дождя;
- **миксеры и генераторы потока** имеют лопасти с самоочищающимся профилем диаметром от 285 до 2100 мм и скоростью вращения от 1000 до 27 об/мин.

Помимо предложения продукции с высокими стандартами качества, Zenit оказывает своим клиентам поддержку на этапе выбора продукции, проектирования системы и осуществляет шеф-монтаж.



## Испытательный отдел

Постоянно работая над повышением качества продукции, Zenit завершила строительство новой испытательной ванны на производственном предприятии в Сан-Чезарино суль Панаро (Модена).

Эта конструкция квадратной формы с длиной стороны 8 метров и глубиной 10 метров (из которых 6,50 метров находятся под землей) способна вмещать в себя 600 м<sup>3</sup> воды (напор жидкости 9,50 м) и будет обладать многочисленными функциями благодаря большому количеству возможных испытаний и универсальности системы в целом.

Можно будет выполнять испытания как на погружных электронасосах, так и на всех изделиях для аэрации и смешивания.

В частности, можно будет измерять:

- производительность, напор, КПД (вплоть до dn 800) ;
- высота столба жидкости над всасывающим патрубком насоса ;
- тестирование моторесурса ;
- насыщение кислородом;
- производительность воздуха;
- измерение напора;
- конфигурация потоков;
- степень смешивания.



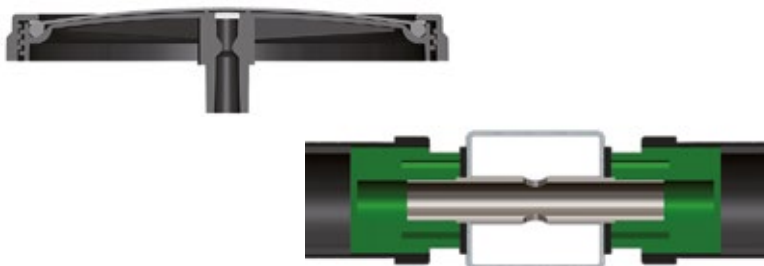
# ДИФФУЗОРЫ ВОЗДУХА



Zenit имеет мембранные диффузоры воздуха как дискового, так и трубчатого типа. Обе модели характеризуются мембраной высокого качества с перфорацией для аэрации с высоким насыщением кислородом при небольших потерях нагрузки, сводя до минимума необходимые энергетические затраты. Дисковые диффузоры могут иметь стопорный шаровой клапан. На основе особенных требований клиента Zenit способна спроектировать наиболее эффективную систему аэрации и поставить комплектную систему вместе с подробными планами монтажа.

## Работа

Во время работы мембрана надувается, вызывая открытие микроотверстий и последующий выход воздуха в виде мелких пузырьков. При остановке наддува мембрана сдувается и давление воды возвращает ее в положение прилегания к опорному диску. В этом состоянии отверстия закрыты, а центральная часть специальной формы без отверстий выполняет функцию настоящего запорного клапана, не допуская каких-либо протечек жидкости.



## Применение

Как правило, мембранные диффузоры воздуха используются в процессах обработки и очистки воды, в которых необходимо насыщать стоки воздухом, чтобы активировать биологические процессы окисления органического вещества и нитрификации. Они также используются в процессах предварительной аэрации и аэрации в окислительных ваннах, а также в аэробных септических системах для гражданских и промышленных шламов.

# OXYPLATE 9-12

## Дисковые диффузоры воздуха

### Описание и применение

Дисковые диффузоры с мембраной из эластомера с микроотверстиями для использования в процессах очистки вод в реакторах с постоянной или периодической аэрацией, особенно рекомендуются для изготовления фиксированных систем с высокой производительностью.

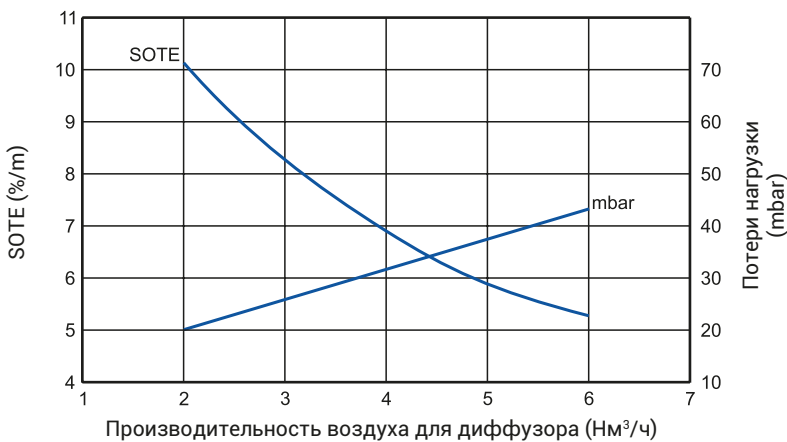
Качество, конструкция и перфорация мембраны обеспечивает лучшую энергетическую эффективность, рассматриваемую как оптимальное равновесие между насыщением кислородом и потерей нагрузки.



Все изображения являются лишь ориентировочными

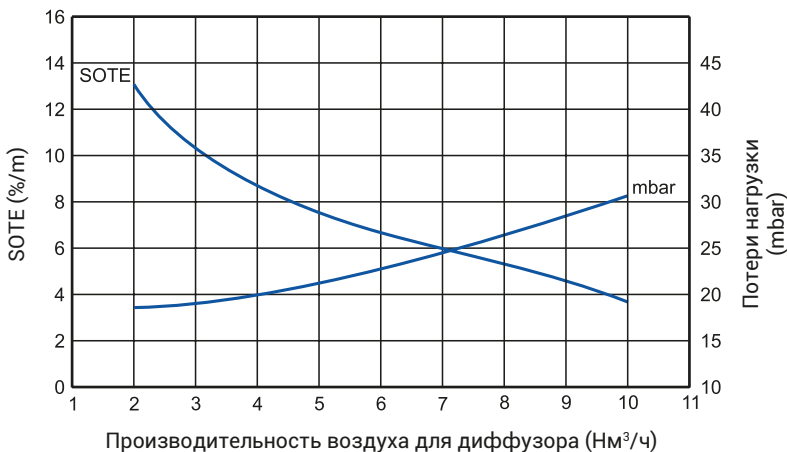
### Характеристики

## OXYPLATE 9



Мембрана из EPDM LP для мелких пузырьков  
Насыщение кислородом согласно ATV M209  
Плотность 6,5%

## OXYPLATE 12



Мембрана из EPDM LP для мелких пузырьков  
Насыщение кислородом согласно ATV M209  
Плотность 5,3%

### Технические характеристики

		OXYPLATE 9"	OXYPLATE 12"
Наружный диаметр	mm	270	340
Мин. рабочая производительность	Нм³/ч	2	2
Макс. рабочая производительность	Нм³/ч	6	10
Предельная производительность *	Нм³/ч	10	15
Активная поверхность	m²	0.038	0.06
Толщина мембраны	mm	2 ± 0.15	2 ± 0.15

Данные с мембраной из EPDM LP для мелких пузырьков.

\* Максимум 10 мин/день для чистки мембраны, теста и т.д...



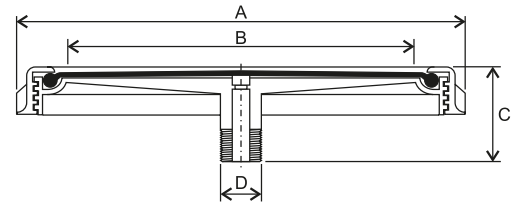
## Материалы для изготовления

	OXYPLATE 9"	OXYPLATE 12"
Группа диффузора	PP GF 30	PP GF 30
Круглая гайка	PP GF 30	PP GF 30
Мембрана	EPDM LP / СИЛИКОН	EPDM LP

## Габаритные размеры и вес

	A	B	C	D	Kg
OXYPLATE 9"	270	220	76	¾ NPT m	0.7
OXYPLATE 12"	340	310	76	¾ NPT m	1.2

Размеры в мм Все размеры являются всего лишь ориентировочными



## Аксессуары и компоненты

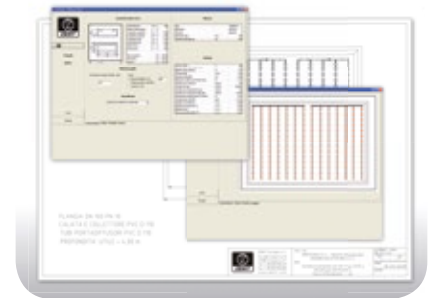
ZENIT способна проектировать и производить комплектные системы аэрации, включающие в себя дисковые диффузоры и предварительно собранные сети распределения воздуха из ПВХ.

Высокая степень стандартизации вместе с применением специальных компонентов производства ZENIT позволяет получать простые, надежные и быстро устанавливаемые системы с низкой себестоимостью, но использующие высококачественные базовые материалы, такие как трубы из непластифицированного ПВХ PN10 и крепления из нержавеющей стали.



Для облегчения операций монтажа и обслуживания сетей диффузоров, компания Zenit изготовила серию приспособлений, которые делают каждую операцию быстрой и эффективной.

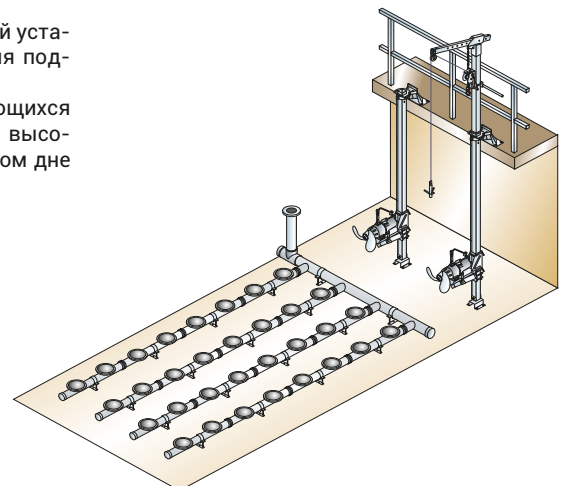
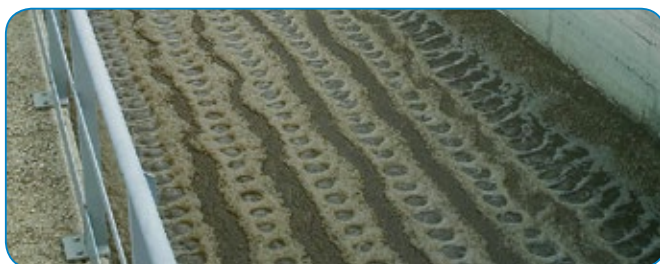
Использование специальных программных обеспечений позволяет быстро проектировать систему от процесса до оптимальной планиметрии, вплоть до анализа затрат и заполнения перечня компонентов.



## Установка

Предварительно собранные системы разработаны для простой и быстрой установки, даже силами персонала, не имеющего большого опыта, выполняя подробные инструкции.

Все подключения выполнены при помощи специальных, самовыравнивающихся фланцев с встроенным уплотнением. Крепления легко регулируются по высоте (вплоть до 20 см), чтобы обеспечивать выравнивание даже на неровном дне ванны или же при легком уклоне.



# ОХУТUBE 2

## Трубчатые диффузоры воздуха

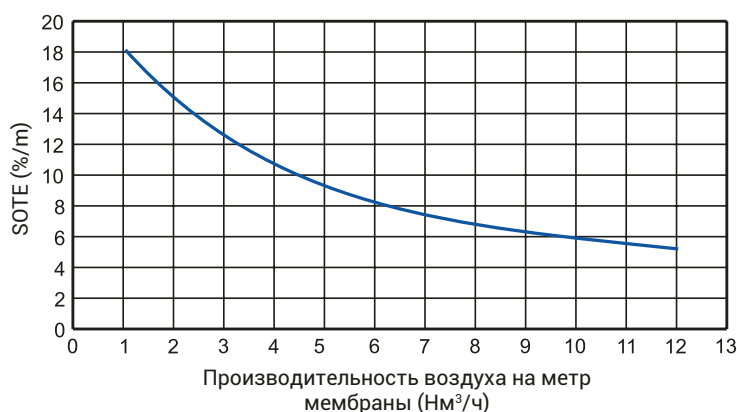
### Описание и применение

Они особенно рекомендованы для изготовления съемных систем аэрации, а также во всех тех случаях, когда необходимо иметь большую площадь диффузии при ограниченном количестве труб для распределения воздуха. Диффузоры выполнены в основном из головки с резьбовым штуцером, жесткой опоры из полипропилена и трубчатой мембраны из эластомера с микроотверстиями, закрепленной хомутами из нержавеющей стали.

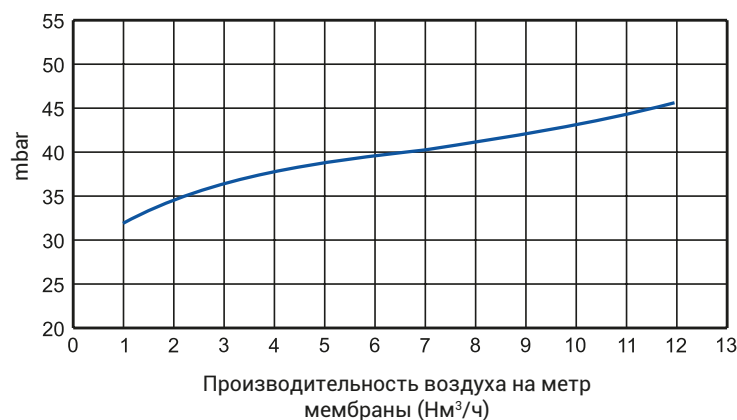


Все изображения являются лишь ориентировочными

### Характеристики



**Насыщение кислородом**  
Плотность 10%  
Тест в соответствии с ATV-M 209



**Потери нагрузки**

### Технические характеристики

		ОХУТUBE 2-500	ОХУТUBE 2-750	ОХУТUBE 2-1000
Диаметр опоры	mm	63	63	63
Длина перфорации	mm	500	750	1000
Мин. рабочая производительность	Нм³/ч	1	2	3
Макс. рабочая производительность	Нм³/ч	6	9	12
Предельная производительность *	Нм³/ч	10	15	20
Активная поверхность	m²	0.09	0.135	0.18
Толщина мембраны	mm	1.7±0.2	1.7±0.2	1.7±0.2

Данные с мембраной из EPDM LP для мелких пузырьков.

\* Максимум 10 мин/день для чистки мембраны, теста и т.д...





## Материалы для изготовления

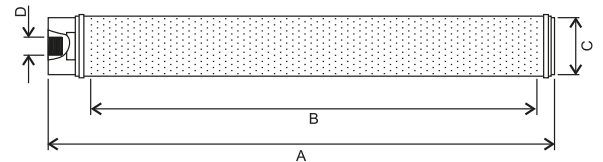
Мембрана	EPDM LP / СИЛИКОН
Опора	PP
Головка	PP GF 30
Хомуты	V2A (нержавеющая сталь 1.4301 – AISI 304)
Уплотнение	EPDM толщ. 4 мм
Разъем	V2A (нержавеющая сталь 1.4301 – AISI 304)

## Габаритные размеры и вес

	A	B	C	D	Kg
OXYTUBE 500	560	500	63	3/4" WR f	0.8
OXYTUBE 750	810	750	63	3/4" WR f	1.1
OXYTUBE 1000	1060	1000	63	3/4" WR f	1.3

Размеры в мм

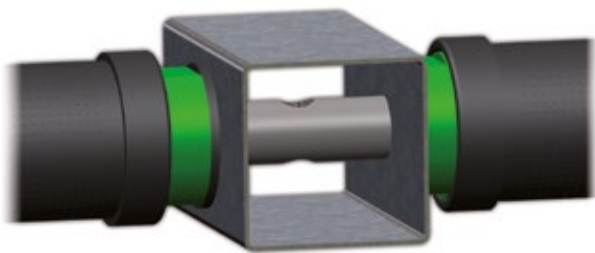
Все размеры являются всего лишь ориентировочными



## Аксессуары и компоненты

Имеются мембраны из разнообразных материалов для разнообразных применений:

- EPDM LP с низким содержанием пластифицирующих компонентов (<15%) для гражданских стоков с подмешиванием промышленных и для промышленных стоков с небольшим содержанием жиров, масел, углеводов. Максимальная рабочая температура 80 °C;
- СИЛИКОН для промышленных стоков с высоким содержанием жиров и углеводов. Максимальная рабочая температура 100 °C;



- Фитинги из нержавеющей стали для установки диффузоров парами друг против друга на квадратном коллекторе 80x80 или 100x100 мм;
- Переходники для коллекторов с уже имеющейся перфорацией.

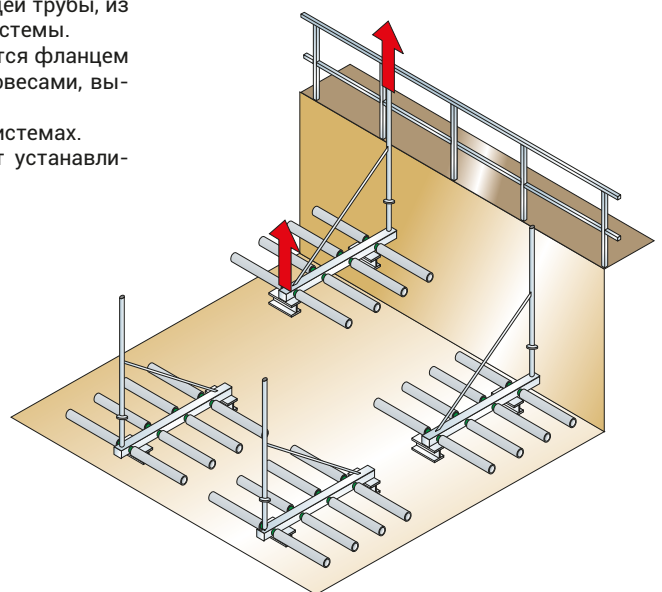
## Съемные системы

Они особенно рекомендованы для маленьких/средних систем и вообще во всех тех случаях, когда нельзя опорожнять ванну для проведения обслуживания. Эти системы выполняются при помощи узлов из нержавеющей стали, состоящих главным образом из коллектора с квадратным сечением, на который попарно установлены диффузоры друг против друга, из питающей трубы, из одной или нескольких усилительных растяжек и из дренажной системы.

Отдельные узлы просто опускаются на дно ванны и подключаются фланцем к главному воздуховоду. Устойчивость обеспечивается противовесами, выполняющими также функцию опорных ножек.

Исключается необходимость в направляющих и анкерочных системах.

Таким образом, узлы становятся легко извлекаемыми и могут устанавливаться при заполненной и работающей ванне.



# ПОГРУЖНЫЕ АЭРАТОРЫ

Погружные аэраторы, использующие принцип Вентури, обеспечивают эффективное комбинированное смешивание и аэрацию и особенно пригодны для гомогенизационных ванн, хранения сточных вод после первого дождя.

Они изготавливаются с использованием погружных электронасосов с мощностью до 30 кВт и гидравлической частью с большим свободным проходом, сочетающимся с инжекторами серии "OXY".

OXY 80 и 150 имеют диафрагму из полиуретанового материала (Vulkollan), которая благодаря запатентованной системе делает ее легко заменяемой, без необходимости отсоединения насоса от инжектора. Устройство OXY80 имеет фланец, пригодный для совмещения с электронасосами с напорной горловиной диаметром 80 и 100.

Для обеспечения чрезвычайной универсальности Zenit создала три разные линии продукции, называемые:

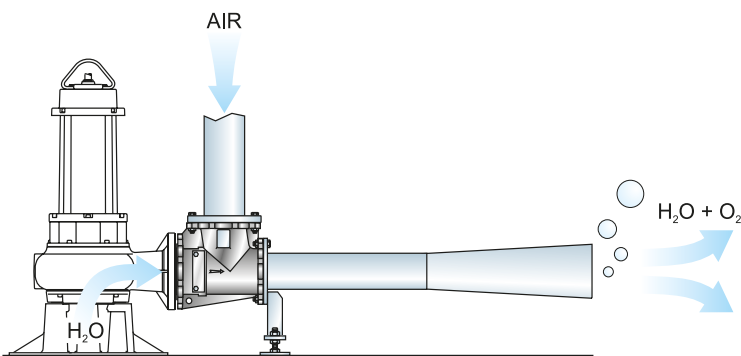
- OXY;
- SYSTEM OXY;
- JETOXY.



Все изображения являются лишь ориентировочными

## Работа

В инжекторных устройствах OXYGEN подаваемая жидкость смешивается под действием эффекта Вентури со средними и мелкими пузырьками воздуха, которые увеличивают площадь контакта и способствуют высокопроизводительному обмену кислородом.



## Применение

Погружные системы насыщения кислородом OXYGEN используются в гражданской и промышленной сфере в системах очистки и обработки шлама или же тогда, когда необходимо сочетать насыщение кислородом с приведением воды в движение.

Для установки нет необходимости в опорожнении емкости.



# OXY

## Структура кода изделия

# OXY 8055

Семейство продукта

Размеры фланца

Диаметр диафрагмы

## OXY 50



## ХАРАКТЕРИСТИКИ

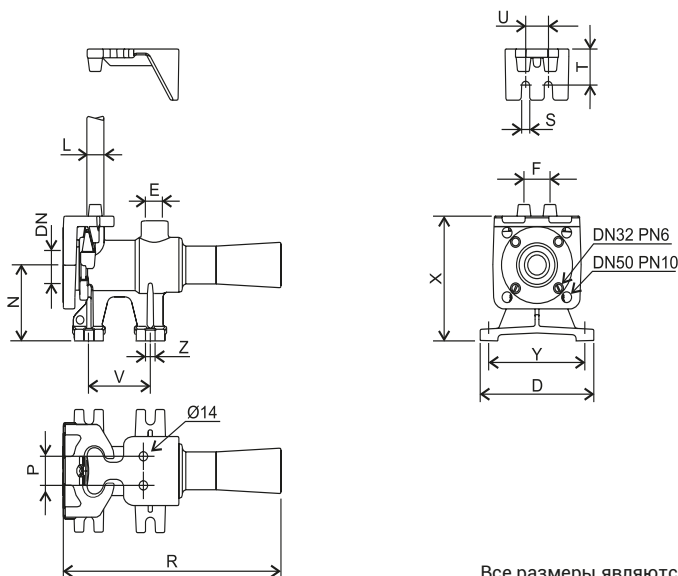
- Чугунная конструкция (GJL-250);
- Предназначается для использования с насосами DRO и DGO;
- Возможность фиксированного соединения на насосе или возможность крепления на основании резервуара, используя автоматическое соединение (типа DAC).

## СОСТАВ OXY 50

- Корпус OXY (конус + встроенная диафрагма);
- Фланец скольжения с уплотнением и болтами из нержавеющей стали;
- Направляющая труб.

Особенная техническая деталь, выполненная на корпусе OXY, позволяет механическое крепление (болтами) напорного фланца эжектора и фланца скольжения, совмещенного с электронасосом, превращая систему в одно целое, следовательно, пригодной также к мобильной установке.

## Габаритные размеры



Все размеры являются всего лишь ориентировочными

Размеры в мм

	DN	D	E	F	L	N	P	R	S	T	U	V	X	Y	Z	Kg
OXY 5027	DN32 PN6 - DN50 PN10	170	3/4"	40	3/4"	105	40	325	12	50	35	90	170	140	14	10

## Материалы для изготовления

Корпус ..... Чугун GJL-250  
 Диффузорный конус . Чугун GJL-250  
 Крепеж ..... Сталь A2  
 Окраска ..... Эпоксид-виниловая на водной основе

## Имеющиеся модели

- OXY 5027

# OXY 80-150

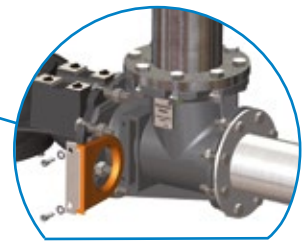


## ХАРАКТЕРИСТИКИ

- Чугунная конструкция;
- Диффузорный конус из нержавеющей стали;
- Сменная диафрагма для регулировки производительности (ЗАПАТЕНТОВАННАЯ СИСТЕМА).

## СОСТАВ OXY 80-150

- Корпус OXY;
- Диафрагма (взаимозаменяемая);
- Диффузорный конус из нержавеющей стали;
- Крепеж из нержавеющей стали.



**ЗАПАТЕНТОВАННАЯ СИСТЕМА**

## Материалы для изготовления

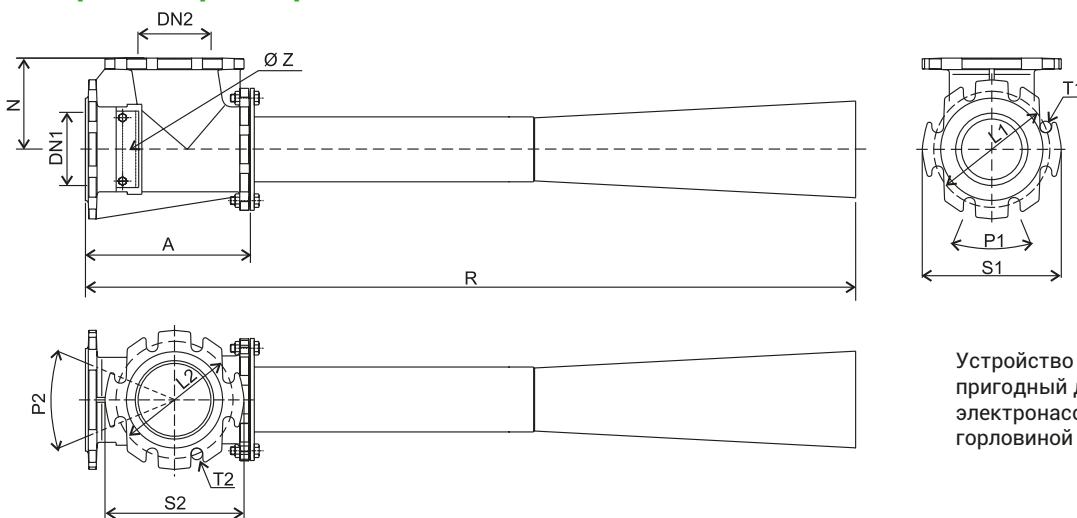
Корпус.....	Чугун GJL-250
Диффузорный конус	Нержавеющая сталь AISI 304
Диафрагма.....	Вулколан
Крепеж .....	Сталь А2
Окраска.....	Эпоксид-виниловая, экологическая

## Имеющиеся модели

- OXY 8055
- OXY 8063
- OXY 15080
- OXY 15095

Гамма OXY 80 и 150 может совмещаться с горизонтальными соединительными ножками того же диаметра (DACH). Это сочетание позволяет крепить корпус OXY к днищу резервуара, облегчая обслуживание электронасоса и позволяя использовать его в нескольких точках (не одновременно).

## Габаритные размеры



Устройство OXY80 имеет фланец, пригодный для совмещения с электронасосами с напорной горловиной диаметром 80 и 100

	Z	A	DN1	DN2	L1	L2	N	P1	P2	R	S1	S2	T1	T2	Kg
OXY 8055	55	250	80-100	100	160-180	180	145	45°-90°	45°	1000	200	220	17	20	19
OXY 8063	63	250	80-100	100	160-180	180	145	45°-90°	45°	1000	200	220	17	20	19
OXY 15080	80	340	150	150	240	240	190	45°	45°	1500	285	285	24	24	48
OXY 15095	95	340	150	150	240	240	190	45°	45°	1500	285	285	24	24	48

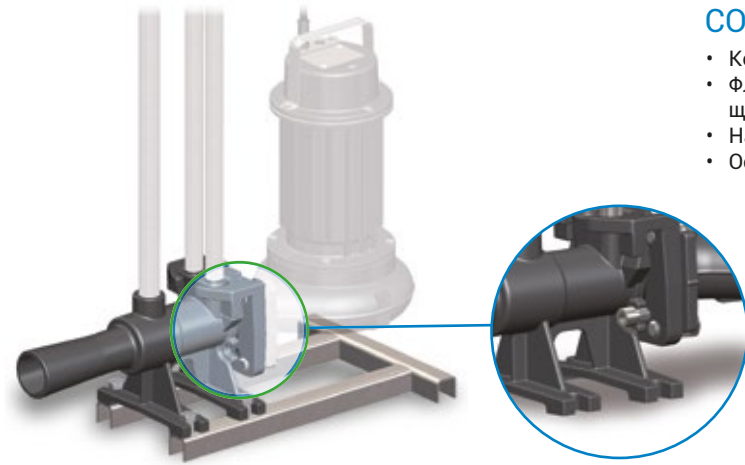
Размеры в мм

Все размеры являются всего лишь ориентировочными



# SYSTEM OXY

## SYSTEM OXY 50



### СОСТАВ SYSTEM OXY50

- Корпус OXY (конус + встроенная диафрагма);
- Фланец скольжения с уплотнением и болтами из нержавеющей стали;
- Направляющая труб;
- Основание из оцинкованной стали.

Особенная техническая деталь, выполненная на корпусе OXY, позволяет механическое крепление (болтами) напорного фланца эжектора и фланца скольжения, совмещенного с электронасосом, превращая систему в одно целое, следовательно, пригодной также к мобильной установке.

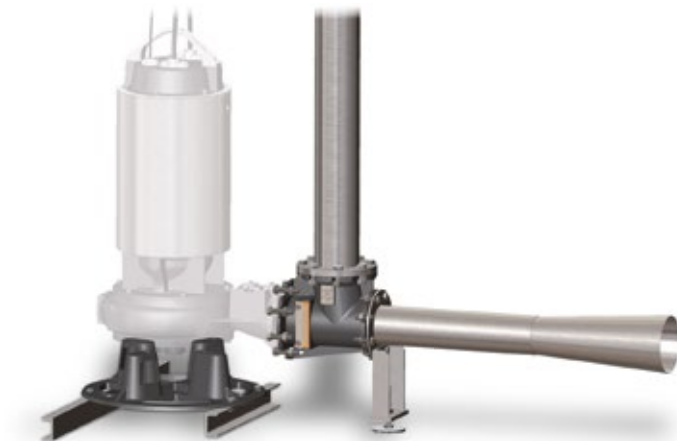
### Имеющиеся модели

System OXY	Эжектор OXY		Всасывающая труба		
	DN (mm)	Nr.	Tipo	L max. (m) (*)	Ø
S-OXY 50 1/5027	50	1	5027	(**)	¾" (**)

\* Максимальная глубина установки.  
Габаритные размеры см. на чертеже JETOXY 50

\*\* Всасывающая труба не входит в поставку

## SYSTEM OXY 80÷300



### СОСТАВ SYSTEM OXY 80÷300

- Корпус OXY;
- Диафрагма (взаимозаменяемая);
- Диффузорный конус из нержавеющей стали;
- Крепеж из нержавеющей стали;
- Всасывающая труба воздуха с вертикальным фильтром и подъемным крюком из оцинкованной стали;
- Соединительная шпилька электронасоса и всасывающей трубы;
- Основание из оцинкованной стали/чугуна с шаровидным графитом.

### Имеющиеся модели

System OXY	Eiettores OXY		Tubazione aspirazione		
	DN (mm)	Nr.	Tipo	L max. (m) *	DN (mm)
S-OXY 80 1/8055 35	80/100	1	8055	3.50	100
S-OXY 80 1/8055 50	80/100	1	8055	5.00	100
S-OXY 80 1/8063 35	80/100	1	8063	3.50	100
S-OXY 80 1/8063 50	80/100	1	8063	5.00	100
S-OXY 150 1/15080 35	150	1	15080	3.50	150
S-OXY 150 1/15080 50	150	1	15080	5.00	150
S-OXY 150 1/15095 35	150	1	15095	3.50	150
S-OXY 150 1/15095 50	150	1	15095	5.00	150
S-OXY 250 2/15095 35	250	2	15095	3.50	200
S-OXY 250 2/15095 50	250	2	15095	5.00	200
S-OXY 300 2/15095 35	300	2	15095	3.50	200
S-OXY 300 2/15095 50	300	2	15095	5.00	200

\* Максимальная глубина установки

# ЖЕТОХУ

## Погружные системы аэрации

### ЖЕТОХУ 50

Системы OXY50 состоят из инжектора типа Вентури, к которому подключен погружной электронасос мощностью от 0,37 до 1,5 кВт с открытой многоканальной крыльчаткой или типа vortex.

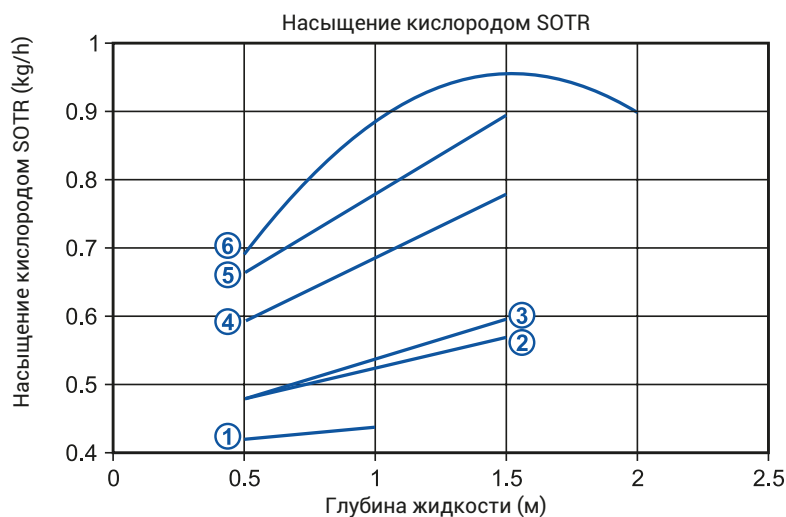
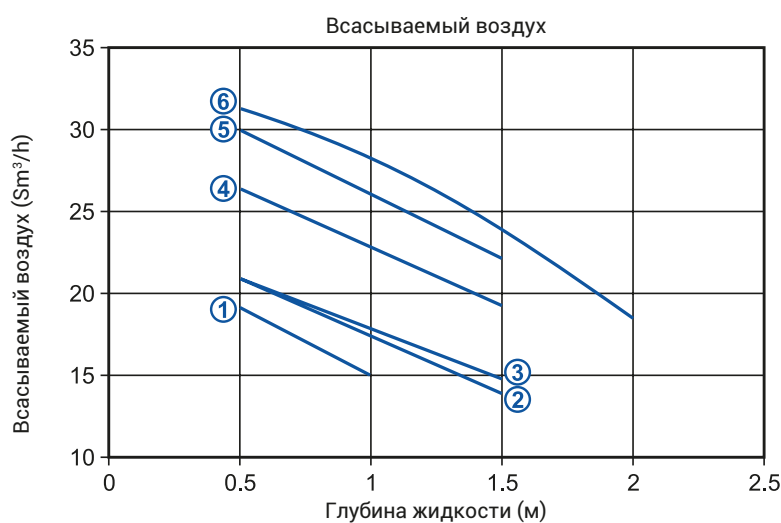
В зависимости от собственных потребностей можно выбирать модели SYSTEM OXY непосредственно по графику характеристик, оптимизируя энергозатраты.

### Применение

Рыбоводческие хозяйства, небольшие очистные ванны, накопительные колодцы.



### Характеристики моделей с гидравлической частью DG для загрязненной воды

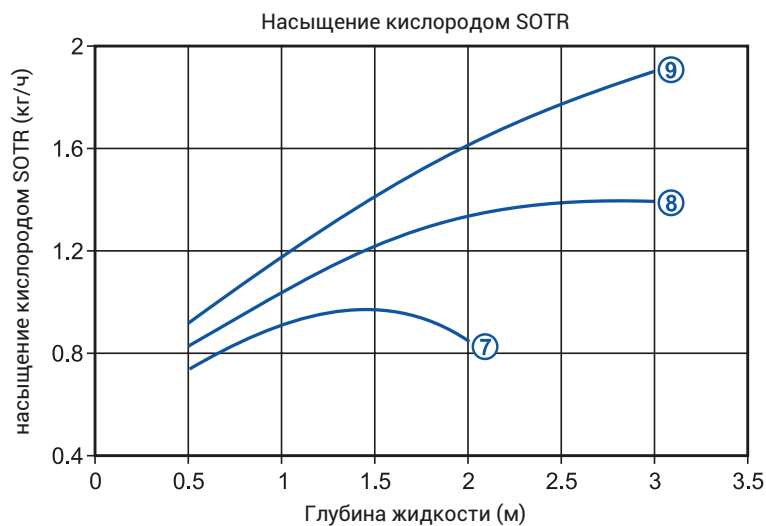
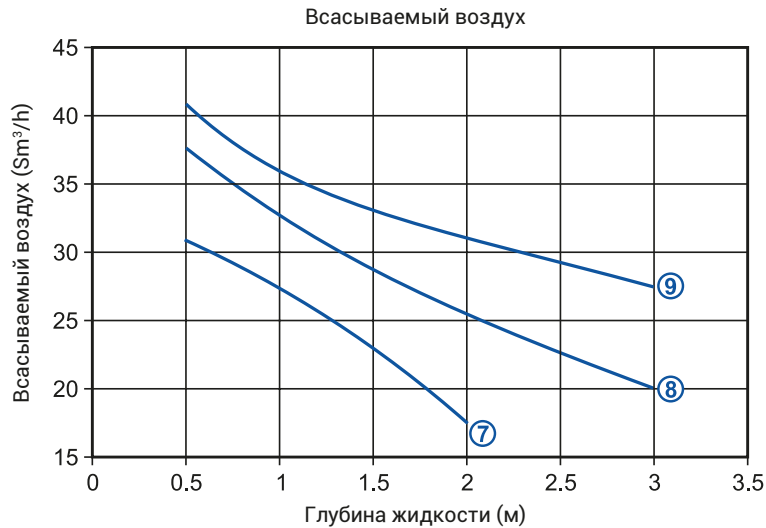


кривая	Модель	Эжектор			Электронасос			
		Кол.	Тип	Ø диафрагмы (мм)	Модель	kW	A	Полюсы
1	J-OXY 1 DGO 50/2	1	5027	27	DGO 50/2/G50H A	0.37	0.94	2
2	J-OXY 1 DGO 75/2	1	5027	27	DGO 75/2/G50H A	0.55	1.4	2
3	J-OXY 1 DGO 100/4	1	5027	27	DGO 100/4/G50H A	0.63	1.9	4
4	J-OXY 1 DGO 100/2	1	5027	27	DGO 100/2/G50H A	0.88	2.3	2
5	J-OXY 1 DGO 150/2	1	5027	27	DGO 150/2/G50H A	1.1	2.7	2
6	J-OXY 1 DGO 200/2	1	5027	27	DGO 200/2/G50H A	1.5	3.6	2

Указанные в таблице технические данные относятся к напряжению питания 400 В/3 фазы/50 Гц. Для полного ознакомления с имеющимися напряжениями см. технический каталог.



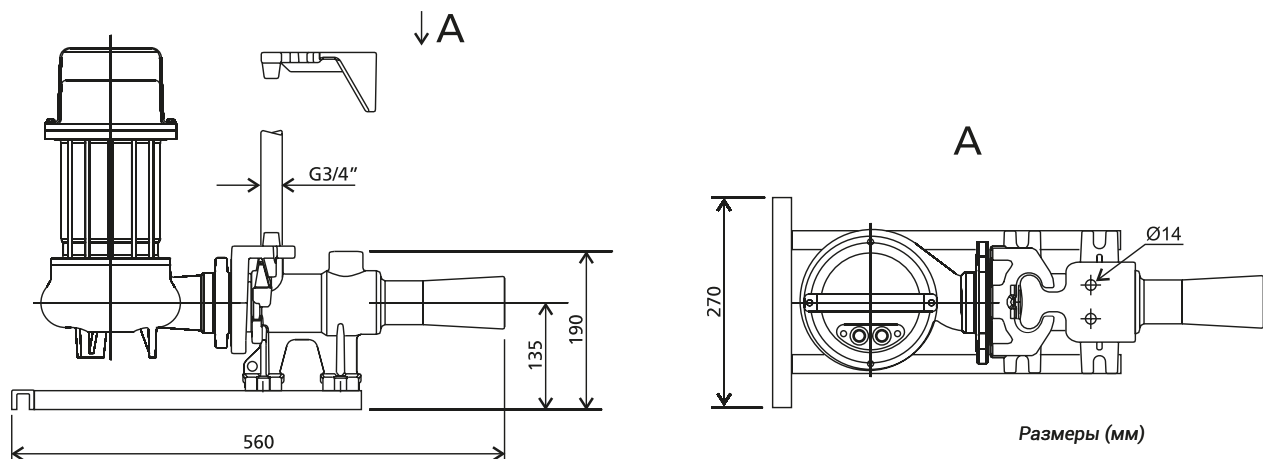
## Характеристики моделей с гидравлической частью DR для чистой воды



Кривая	Модель	Эжектор			Электронасос			
		Кол.	Тип	Ø диафрагмы (мм)	Модель	kW	A	Полюсы
7	J-OXY 1 DRO 100/2	1	5027	27	DRO 100/2/G50H A	0.88	2.3	2
8	J-OXY 1 DRO 150/2	1	5027	27	DRO 150/2/G50H A	1.1	2.7	2
9	J-OXY 1 DRO 200/2	1	5027	27	DRO 200/2/G50H A	1.5	3.6	2

Указанные в таблице технические данные относятся к напряжению питания 400 В/3 фазы/50 Гц. Для полного ознакомления с имеющимися напряжениями см. технический каталог.

### Габаритные размеры

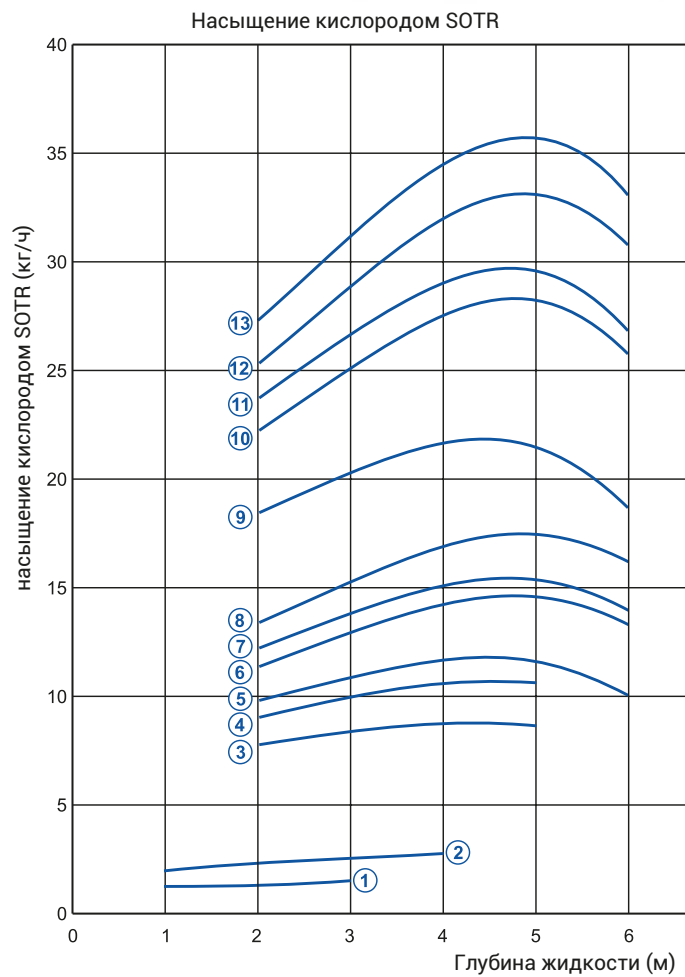
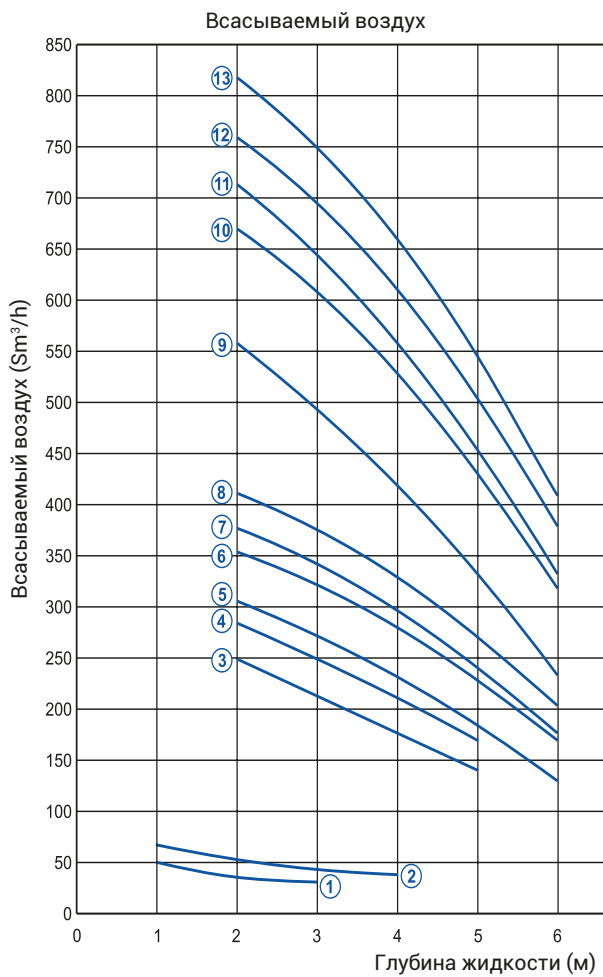
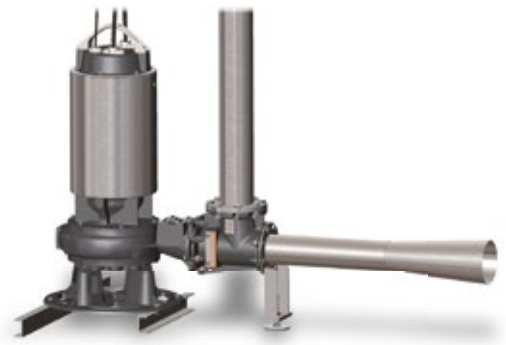


# JETOXU 80÷300

JETOXU 80÷300 состоят из инжектора типа Вентури со сменной диафрагмой, к которой подключен погружной электронасос мощностью от 2,2 до 30 кВт.. Крыльчатки могут быть многоканальными открытыми, одноканальными открытыми, одно- и двухканальными закрытыми, в зависимости от типа обрабатываемой жидкости.

## Применение

Накопительные, гомогенизирующие, стабилизирующие, окислительные ванны, для сточных вод после первого дождя,



Кривая	Модель	Эжектор		Электронасос				Всасывающая труба		Мощность **		
		Кол.	Тип	Ø диафрагмы (мм)	Модель	P1 (кВт)	P2 (кВт)	A	Полюсы		L. max (m)*	DN (mm)
1	J-OXY 1/35 MAN 300/4	1	8055	55	MAN 300/4/80 A	2.9	2.2	5.8	4	3.5	100	2.8
2	J-OXY 1/35 MAN 400/4	1	8055	55	MAN 400/4/80 A	3.8	3.0	7.3	4	3.5	100	3.3
3	J-OXY 1/35(50) DRP 750/4	1	15095	95	DRP 750/4/150 A	7.9	6.5	14.9	4	3.5(5)	150	7.8
4	J-OXY 1/35(50) SMP 750/6	1	15095	95	SMP 750/6/200 A	8.1	6.1	15.2	6	3.5(5)	150	8.0
5	J-OXY 1/35(50) DRP 1000/4	1	15095	95	DRP 1000/4/150 A	10.8	8.9	20.0	4	3.5(5)	150	10.1
6	J-OXY 1/35(50) SBP 1500/6	1	15095	95	SBP 1500/6/200 A	15.7	12.3	28.2	6	3.5(5)	150	13.0
7	J-OXY 1/35(50) SMP 1500/4	1	15095	95	SMP 1500/4/150 A	15.8	13.6	28.2	4	3.5(5)	150	16.0
8	J-OXY 1/35(50) DRP 2000/4	1	15095	95	DRP 2000/4/150 A	19.6	16.4	36.0	4	3.5(5)	150	18.4
9	J-OXY 2/35(50) SBP 1500/6	2	15095	95	SBP 1500/6/250 A	15.7	12.3	28.2	6	3.5(5)	200	15.5
10	J-OXY 2/35(50) SBN 2500/6	2	15095	95	SBN 2500/6/250 A	22.8	18.5	40.0	6	3.5(5)	200	22.7
11	J-OXY 2/35(50) SBN 3000/4	2	15095	95	SBN 3000/4/250 A	26.0	22.0	43.5	4	3.5(5)	200	25.0
12	J-OXY 2/35(50) SBN 3000/6	2	15095	95	SBN 3000/6/250 A	26.7	22.0	46.0	6	3.5(5)	200	25.7
13	J-OXY 2/35(50) SBN 4000/4	2	15095	95	SBN 4000/4/250 A	36.0	30.0	61.0	4	3.5(5)	200	34.6

Указанные в таблице технические данные относятся к напряжению питания 400 В/3 фазы/50 Гц. Для полного ознакомления с имеющимися напряжениями см. технический каталог.

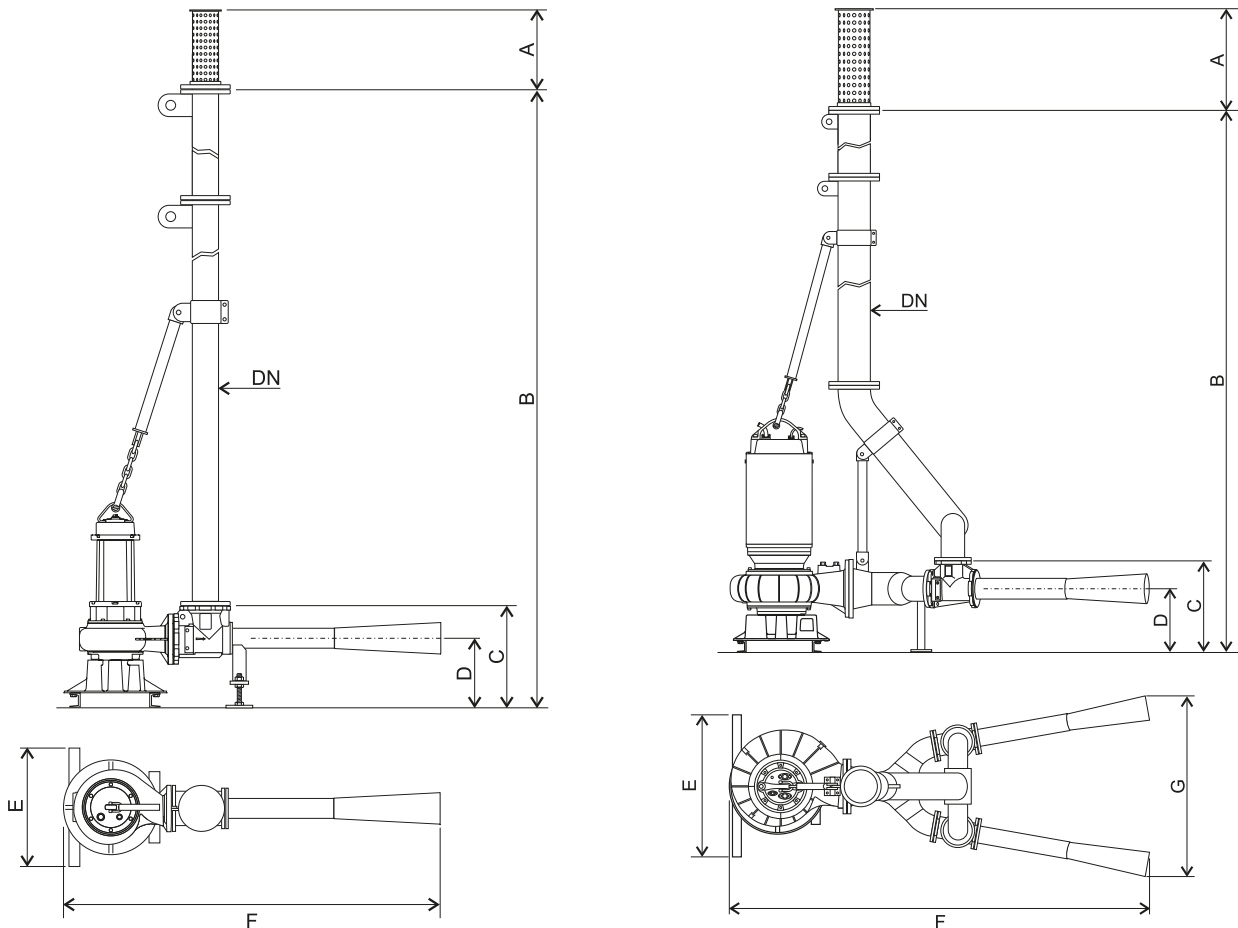
\* Максимальная глубина установки со стандартными всасывающими трубами. Для большей глубины обращайтесь в нашу техническую службу.

\*\* Потребляемая мощность сети на всем рабочем спектре





## Размеры и вес



## SYSTEM OXY

Модель	Размеры (мм)							макс погружение (м)			
								3.5 m		5.00 m	
	A	C	D	E	F	G	B	Kg	B	Kg	
S-OXY 80 1/8055(63) 35	340	450	300	800	-	-	4050	105	-	-	
S-OXY 150 1/15080(95) 35	480	450	300	1200	-	-	4050	194	-	-	
S-OXY 250 2/15095 35	690	635	450	1200	-	1420	4330	356	-	-	
S-OXY 300 2/15095 35	690	635	450	1200	-	1420	4330	356	-	-	
S-OXY 80 1/8055(63) 50	340	450	300	800	-	-	-	-	5550	125	
S-OXY 150 1/15080(95) 50	480	450	300	1200	-	-	-	-	5550	271	
S-OXY 250 2/15095 50	690	635	450	1200	-	1420	-	-	5830	400	
S-OXY 300 2/15095 50	690	635	450	1200	-	1420	-	-	5830	400	

Размеры в мм

Все размеры являются всего лишь ориентировочными

## JETOXY

Модель	Размеры (мм)								макс погружение (м)			
									3.5 m		5.00 m	
	A	C	D	E	F	G	DN	B	Kg	B	Kg	
J-OXY 1/35 MAN 300/4	340	450	300	800	1470	-	100	4050	191	-	-	
J-OXY 1/35 MAN 400/4	340	450	300	800	1470	-	100	4050	194	-	-	
J-OXY 1/35(50) DRP 750/4	480	450	300	1200	2000	-	150	4050	317	5550	353	
J-OXY 1/35(50) SMP 750/6	480	450	300	1200	2500	-	150	4050	369	5550	405	
J-OXY 1/35(50) DRP 1000/4	480	450	300	1200	2000	-	150	4050	325	5550	361	
J-OXY 1/35(50) SBP 1500/6	480	450	300	1200	2500	-	150	4050	424	5550	460	
J-OXY 1/35(50) SMP 1500/4	480	450	300	1200	2250	-	150	4050	385	5550	421	
J-OXY 1/35(50) DRP 2000/4	480	450	300	1200	2150	-	150	4050	407	5550	443	
J-OXY 2/35(50) SBP 1500/6	690	635	450	1200	2950	1420	200	4330	609	5850	653	
J-OXY 2/35(50) SBN 2500/6	690	635	450	1200	3050	1420	200	4330	836	5850	880	
J-OXY 2/35(50) SBN 3000/4	690	635	450	1200	2950	1420	200	4330	758	5850	802	
J-OXY 2/35(50) SBN 3000/6	690	635	450	1200	3050	1420	200	4330	876	5850	920	
J-OXY 2/35(50) SBN 4000/4	690	635	450	1200	2950	1420	200	4330	774	5850	818	

Размеры в мм

Все размеры являются всего лишь ориентировочными

# Миксер и генератор потока

В настоящее время погружные смесители являются основными компонентами в современных системах для обработки воды. Они используются в основном в процессах стабилизации, гомогенизации и денитрификации, в освобождении от фосфатов, а также тогда, когда необходимо смешивание или взбалтывание жидкостей для снижения выпадения осадка.

Смесители ZENIT серии PROpeller характеризуются:

- Экономичностью в эксплуатации, так как обеспечивают высокую эффективность и нуждаются в минимальных затратах энергии;
- Практичностью, так как они могут устанавливаться в ваннах любой формы и размеров;
- Универсальностью, благодаря многочисленным аксессуарам для установки, позволяющим правильно размещать их в любой точке ванны;
- Простотой монтажа и обслуживания, благодаря металлоконструкциям для быстрого подъема и большой гамме аксессуаров, обеспечивающих любой тип регулировки и направленности агрегата.

Выбор правильного миксера для любой необходимости - дело непростое: необходимо учитывать множество факторов, а опыт играет в этом определяющую роль.

Для правильного выбора изделия следует учитывать взаимодействие следующих параметров:

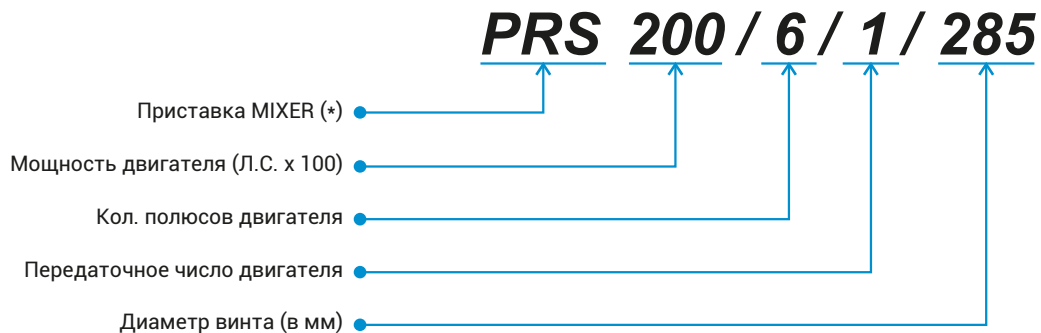
- форму, размеры и геометрию ванны;
- материал и трение стенок;
- элементы сопротивления внутри ванны (трубы, аэраторы и т.д.);
- расстояние между винтом смесителя и стенками ванны;
- тип обрабатываемой жидкости и ее удельный вес;
- расстояние между миксерами (если их несколько).



## ZENIT поможет вам в выборе правильного PROpeller

ZENIT поможет вам в выборе миксера, который наилучшим образом соответствует вашим потребностям, предоставляя в распоряжение свой десятилетний опыт в обработке воды. Для этого достаточно связаться с нашими специалистами из Отдела обслуживания заказчиков и сообщить им данные по системе, чтобы в кратчайшие сроки получить характеристики смесителя, наиболее точно соответствующего вашей установке.

## Структура кода изделия



- (\*) PRS - чугунный корпус - прямая передача  
 PRX - корпус из нержавеющей стали - прямая передача  
 PRO - чугунный корпус - с редуктором

# PRS-PRX-PRO

## Погружные смесители

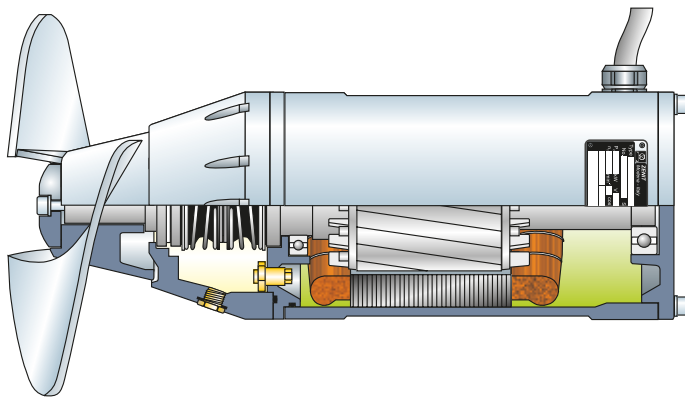
### Описание и применение

Миксеры Zenit серии PRS, PRX и PRO выполняются из чугуна или из нержавеющей стали. Винты с самоочищающимся профилем имеют диаметр до 850 мм. Используются электродвигатели имеют мощность от 1,1 до 15 кВт с 4, 6 или 8 полюсами, с прямой передачей или с планетарным редуктором.

Они используются в процессах смешивания, в которых необходимо поддерживать движение значительного количества жидкости для предотвращения выпадения осадка. Аксессуары для установки, выполненные из оцинкованной или нержавеющей стали, обеспечивают высокую универсальность и исправность работы оборудования даже в случае установки нескольких узлов в одной ванне.



Все изображения являются лишь ориентировочными

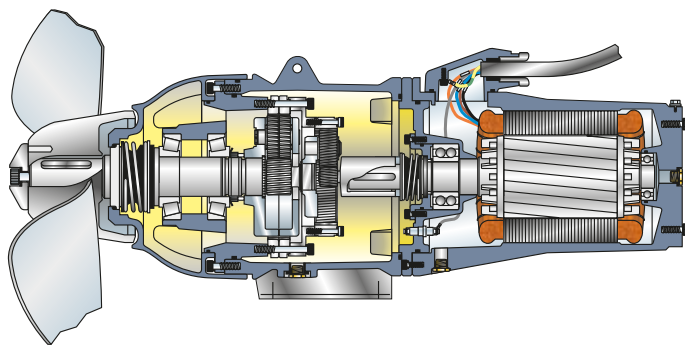


### PRS

- Чугунная конструкция;
- Винт из Fe 510;
- Двигатели от 1,5 до 3,0 кВт с 6 и 8 полюсами;
- От 750 до 1000 об/мин, прямая передача.

### PRX

- Конструкция из AISI 316;
- Винт из стали AISI 316;
- Двигатели от 1,5 до 3,0 кВт с 6 и 8 полюсами;
- От 750 до 1000 об/мин, прямая передача;
- Пригодны для использования с макс. содержанием твердых примесей 3%.



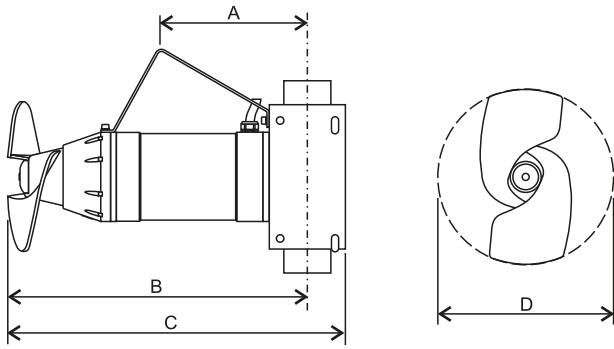
### PRO

- Чугунная конструкция;
- Винт из Fe 510;
- Двигатели от 1,1 до 15 кВт с 4 полюсами;
- От 222 до 350 об/мин, передача с редуктором;
- Пригодны для использования с макс. содержанием твердых примесей 12%.

### Технические характеристики

	P1 (кВт)	P2 (кВт)	ТОК			старт	кабель	об/мин	ВИНТ			
			режим	пик	полюсы				напор N	Ø в мм	лопастей	материал
PRS 200/6/1/285	1.9	1.5	3.6	25	6	DOL	7x1.5	1000	390	285	2	Fe 510 D
PRS 300/6/1/325	3.0	2.2	6.4	45	6	DOL	7x1.5	1000	530	325	2	Fe 510 D
PRS 400/6/1/360	4.2	3.0	7.8	55	6	DOL	7x1.5	1000	650	360	2	Fe 510 D
PRS 200/8/1/380	2.2	1.5	5.8	41	8	DOL	7x1.5	750	465	380	2	Fe 510 D
PRS 350/8/1/440	3.4	2.5	7.1	50	8	DOL	7x1.5	750	600	440	2	Fe 510 D
PRX 200/6/1/285	1.9	1.5	3.6	25	6	DOL	7x1.5	1000	390	285	2	AISI 316
PRX 300/6/1/325	3.0	2.2	6.4	45	6	DOL	7x1.5	1000	530	325	2	AISI 316
PRX 400/6/1/360	4.2	3.0	7.8	55	6	DOL	7x1.5	1000	650	360	2	AISI 316
PRX 200/8/1/380	2.2	1.5	5.8	41	8	DOL	7x1.5	750	465	380	2	AISI 316
PRX 350/8/1/440	3.4	2.5	7.1	50	8	DOL	7x1.5	750	600	440	2	AISI 316
PRO 150/4/7/540	1.7	1.1	3.0	21	4	DOL	7x1.5	222	295	540	2	Fe 510 D
PRO 200/4/6/540	2.1	1.5	3.9	27	4	DOL	7x1.5	268	405	540	2	Fe 510 D
PRO 300/4/6/550	2.8	2.2	5.2	36	4	DOL	7x1.5	268	575	550	2	Fe 510 D
PRO 400/4/4/540	4.0	3.0	7.2	51	4	DOL	7x1.5	350	805	540	2	Fe 510 D
PRO 550/4/4/550	5.0	4.0	8.6	60	4	DOL	7x1.5	350	980	550	2	Fe 510 D
PRO 750/4/4/600	7.2	5.5	12.5	88	4	Y/Δ	12x2.5	350	1450	600	2	Fe 510 D
PRO 1000/4/4/640	9.0	7.5	15.2	105	4	Y/Δ	12x2.5	350	1950	640	2	Fe 510 D
PRO 1500/4/6/800	15.1	11.0	25.4	178	4	Y/Δ	12x2.5	268	3400	800	2	Fe 510 D
PRO 2000/4/6/850	17.9	15.0	29.8	210	4	Y/Δ	12x2.5	268	4600	850	2	Fe 510 D

## Габаритные размеры и вес

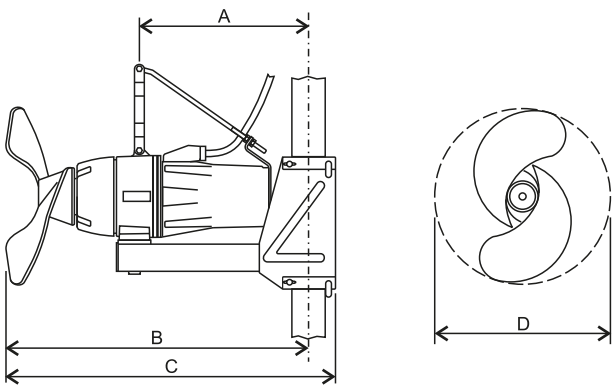


	A	B	C	D	Kg
PRS 200/6/1/285	260	585	670	285	59
PRS 300/6/1/325	260	585	670	325	59
PRS 400/6/1/360	260	585	670	360	59
PRS 200/8/1/380	250	577	660	380	66
PRS 350/8/1/440	250	577	660	440	67

	A	B	C	D	Kg
PRX 200/6/1/285	260	585	670	285	59
PRX 300/6/1/325	260	585	670	325	59
PRX 400/6/1/360	260	585	670	360	59
PRX 200/8/1/380	250	577	660	380	66
PRX 350/8/1/440	250	577	660	440	67

Размеры в мм

Все размеры являются всего лишь ориентировочными



	A	B	C	D	Kg
PRO 150/4/7/540	450	988	1070	540	141
PRO 200/4/6/540	450	988	1070	540	136
PRO 300/4/6/550	450	978	1060	550	141
PRO 400/4/4/540	450	988	1070	540	138
PRO 550/4/4/550	450	978	1060	550	138
PRO 750/4/4/600	540	1123	1220	600	223
PRO 1000/4/4/650	540	1123	1220	640	229
PRO 1500/4/6/800	650	1313	1410	800	314
PRO 2000/4/6/850	625	1313	1410	850	337

Размеры в мм

Все размеры являются всего лишь ориентировочными

## Установка

Миксеры PROpeller комплектуются полной гаммой аксессуаров для установки, которые обеспечивают установку и облегчают обслуживание в ванне любого типа, а также гарантируют правильное расположение миксера в ванне благодаря разнообразным возможным регулировкам.

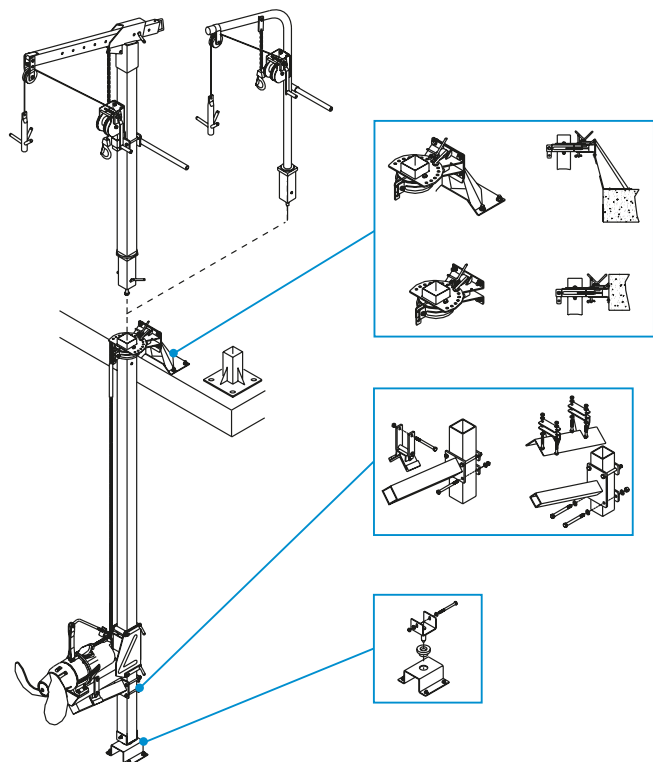
В базовой комплектации миксер поставляется с направляющими салазками и с подъемным крюком, вся металлоконструкция может поставляться из металла с горячим цинкованием или же из нержавеющей стали.

По заказу, для миксеров больших размеров поставляются другие установочные аксессуары.

Все подъемные системы выполнены из чрезвычайно прочных конструкций, гарантирующих эффективность и долговечность.

Дополнительные преимущества обеспечиваются полной разборкой на отдельные компоненты, что позволяет собирать систему даже без подъемных средств.

Благодаря специальному креплению в верхней части, все колонны Zenit позволяют демонтировать подъемную систему для ее использования на многочисленных системах.



# PRO

## Генератор потока

### Описание и применение

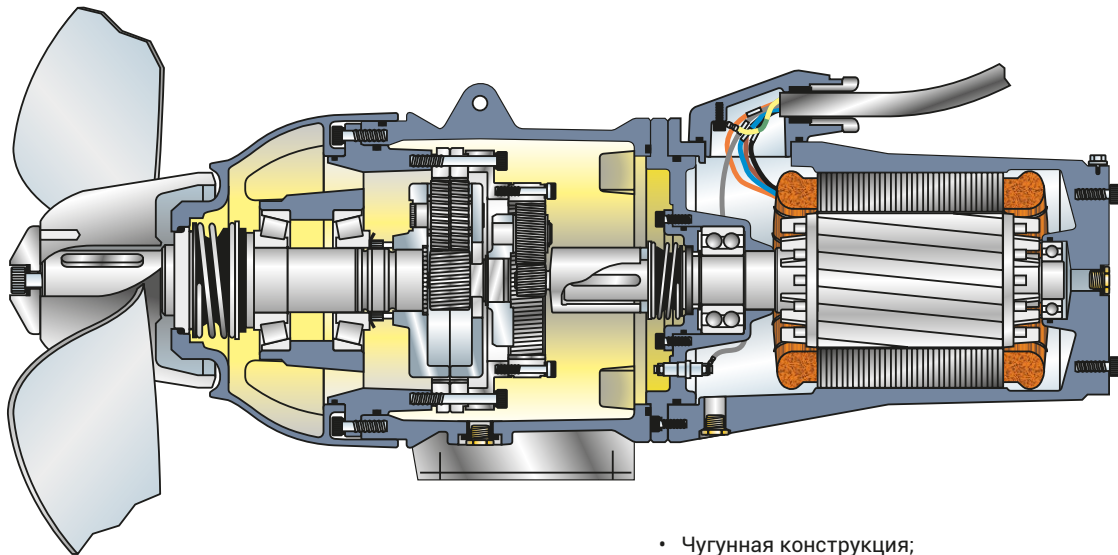
Генераторы потока Zenit серии PRO выполняются из чугуна с винтом из нержавеющей стали. Винты с самоочищающимся профилем имеют диаметр до 2100 мм. Используемые электродвигатели имеют мощность от 0,8 до 5,5 кВт с 4 или 6 полюсами, с планетарным редуктором.

Большой, медленно вращающийся винт позволяет поддерживать движение большой массы воды на низкой скорости.

Они используются в основном в окислительных, денитрификационных ваннах, а также во всех установках, в которых необходимо не допускать выпадения осадка на дне ванны.



Все изображения являются лишь ориентировочными

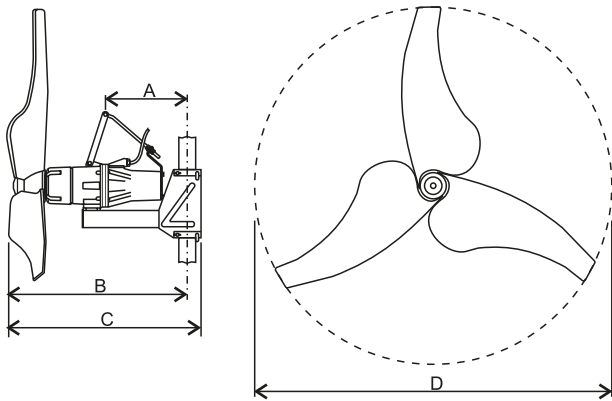


- Чугунная конструкция;
- Винт из AISI 316;
- Двигатели от 0,8 до 5,5 кВт с 4-6 полюсами;
- От 27 до 148 об/мин, передача с редуктором;
- Пригодны для использования с макс. содержанием твердых примесей от 1 до 3%.

### Технические характеристики

	P1 (кВт)	P2 (кВт)	ток				кабель	об/мин	ВИНТ			
			режим	пик	полюсы	старт			напор N	Ø в мм	лопастей	материал
PRO 100/6/7/620	1.3	0.8	2.95	21	6	DOL	7x1.5	148	290	620	3	AISI 316
PRO 150/6/7/660	1.8	1.1	4.3	30	6	DOL	7x1.5	148	410	660	3	AISI 316
PRO 200/6/7/700	2.2	1.5	4.7	33	6	DOL	7x1.5	148	550	700	3	AISI 316
PRO 300/6/7/750	3.0	2.2	6.4	45	6	DOL	7x1.5	148	800	750	3	AISI 316
PRO 400/6/7/800	4.2	3.0	7.8	55	6	DOL	7x1.5	148	1040	800	3	AISI 316
PRO 150/4/46/1900	1.7	1.1	3.0	21	4	плавный запуск	7x1.5	33	1200	1900	2	AISI 316
PRO 200/4/46/2000	2.1	1.5	3.9	27	4	плавный запуск	7x1.5	33	1600	2000	2	AISI 316
PRO 200/6/38/1700	2.2	1.5	4.7	33	6	плавный запуск	7x1.5	27	1600	1700	3	AISI 316
PRO 300/4/46/1700	2.8	2.2	5.2	36	4	плавный запуск	7x1.5	33	1800	1700	3	AISI 316
PRO 400/4/38/1750	4.0	3.0	7.2	51	4	плавный запуск	7x1.5	40	2200	1750	3	AISI 316
PRO 550/4/46/2100	5.0	4.0	8.6	60	4	плавный запуск	7x1.5	33	2600	2100	3	AISI 316
PRO 550/4/13/1040	5.0	4.0	8.6	60	4	плавный запуск	7x1.5	119	1400	1040	3	AISI 316
PRO 750/4/38/2000	7.2	5.5	12.5	88	4	плавный запуск	12x2.5	43	3200	2000	3	AISI 316

## Габаритные размеры и вес



	A	B	C	D	Kg
PRO 100/6/7/620	460	893	975	620	137
PRO 150/6/7/660	460	893	975	660	137
PRO 200/6/7/700	460	893	975	700	139
PRO 300/6/7/750	460	908	990	750	139
PRO 400/6/7/800	410	923	1005	800	143
PRO 150/4/46/1900	600	1144	1241	1900	206
PRO 200/4/46/2000	600	1144	1241	2000	207
PRO 200/6/38/1700	630	1107	1204	1700	207
PRO 300/4/46/1700	630	1107	1204	1700	207
PRO 400/4/38/1750	600	1144	1241	1750	207
PRO 550/4/46/2100	655	1210	1300	2100	282
PRO 550/4/13/1040	535	1074	1171	1040	175
PRO 750/4/38/2000	685	1325	1425	2000	322

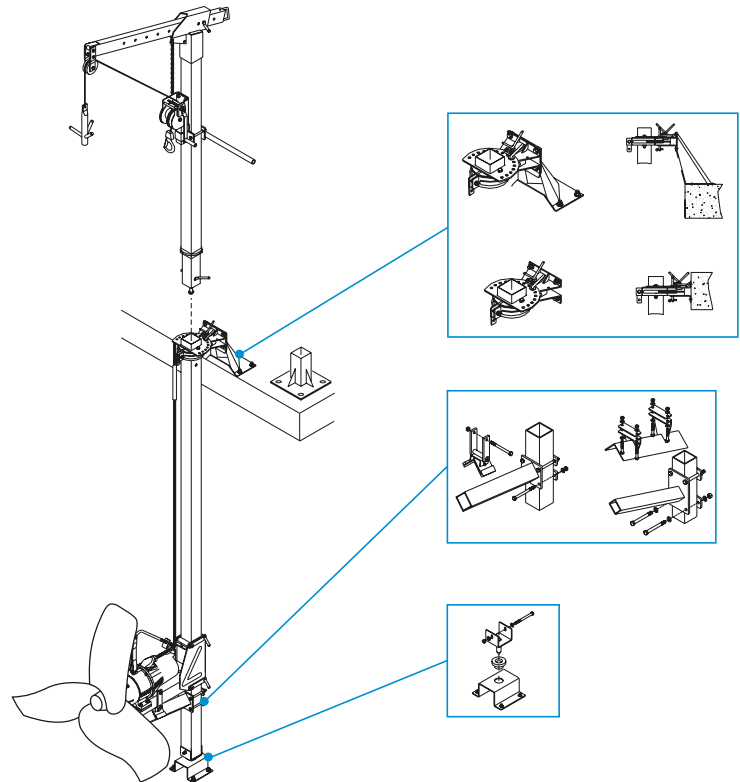
Размеры в мм

Все размеры являются всего лишь ориентировочными

## Установка

Генераторы потока PRO комплектуются полной гаммой аксессуаров для монтажа, которые обеспечивают установку и облегчают обслуживание в ванне любого типа, а также гарантируют правильное расположение в ванне благодаря разнообразным возможным регулировкам.

В базовой комплектации миксер поставляется с направляющими салазками и с подъемным крюком, вся металлоконструкция может поставляться из металла с горячим цинкованием или же из нержавеющей стали.



Все подъемные системы выполнены из чрезвычайно прочных конструкций, гарантирующих эффективность и долговечность.

Дополнительные преимущества обеспечиваются полной разборкой на отдельные компоненты, что позволяет собирать систему даже без подъемных средств.

Благодаря специальному креплению в верхней части, все колонны Zenit позволяют демонтировать подъемную систему для ее использования на многочисленных системах.



# Группа Zenit



## Одна группа, одна цель

Группа Zenit - это одна из основных реалий на внутренней и международной арене в области проектирования и создания технологий для обработки воды. Основным видом деятельности компании является проектирование и производство погружных электронасосов бытового и промышленного назначения.

## Не только электронасосы

Высокий уровень технологического развития и большой накопленный опыт позволили группе Zenit выйти на рынок с продукцией, предназначенной для аэрации и смешивания, предоставляя полную гамму изделий, удовлетворяющую самые требовательные запросы.



## Побеждающий характер

Большая история, динамичность и стремление к новизне - это основные черты группы Zenit, обеспечившие постоянное и постепенное развитие компании, всегда сохраняя ясность корней и поставленных целей.

## Качество без компромиссов

Благодаря продуманным решениям, Группе Zenit всегда удавалось занимать значительную долю рынка в тех секторах, в которых она работает, гарантируя своим заказчикам продукцию с высоким технологическим содержанием и современные услуги.



## Клиент прежде всего

Отличие продукции Zenit от конкурентов позволило установить постоянно крепнущие отношения уважения с заказчиками. Zenit осознает важность степени удовлетворенности своих заказчиков и ежедневно работает над увеличением степени их привязанности.

Мы прекрасно знаем, что означает найти готового к диалогу, эффективного и компетентного партнера. Ежедневно работая над этими целями, мы укрепляем и увеличиваем доверие клиентов к нам.



## Много рук, единое тело

Zenit сегодня - это группа, непосредственно контролирующая рынки, на которых она работает, что обеспечивается целенаправленным присутствием на территории. Группа состоит из четырех отдельных подразделений, работающих для достижения единой, общей и разделяемой всеми цели.

**Zenit Italia:** производственная и коммерческая компания для итальянского рынка.

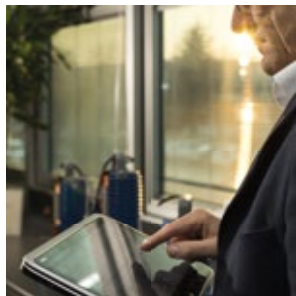
**Zenit Pumps Suzhou:** производственная и коммерческая компания для китайского рынка.

**Zenit Asia Pacific:** коммерческая компания, региональное представительство для рынка Тихоокеанской Азии и Океании.

**Zenit Europe:** коммерческая компания, региональное представительство для Европы, Ближнего Востока и Африки.

## Люди, Продукция, Увлечение

Нынешняя организация Группы Zenit - это всепобеждающая смесь стратегий и предпринимательской интуиции, сделавших возможной интеграцию компании и глобализации. Будучи уверенными в начатом пути, мы продолжаем сплоченно идти в одном направлении, опираясь на три основополагающих принципа, которые нас не оставляли никогда: люди, продукция, увлечение.



water solutions

Приближительное изображение изделия. Компания Zenit оставляет за собой право на внесение изменений в продукцию без какого-либо предварительного уведомления.